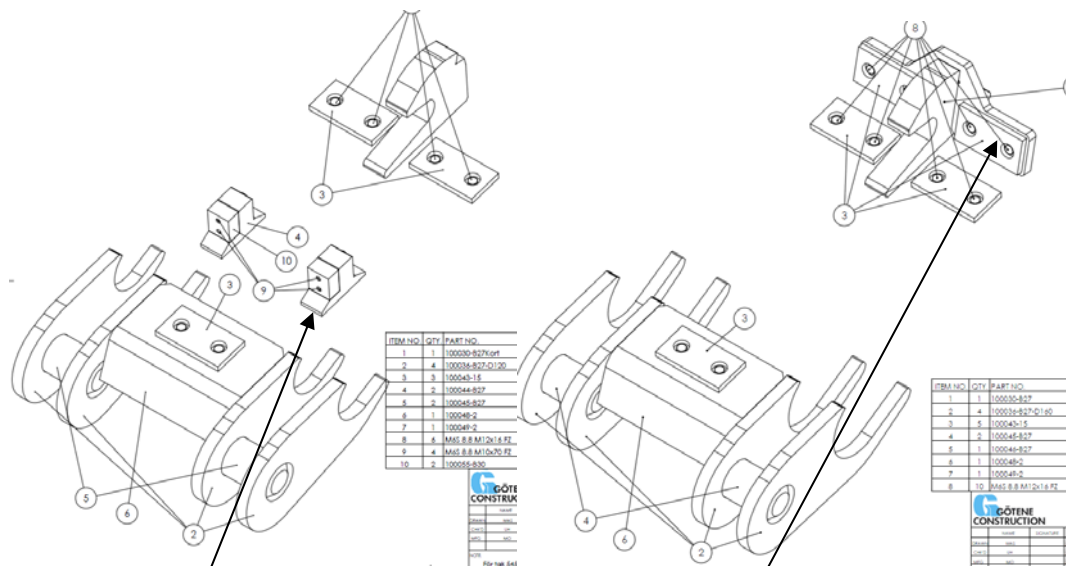


Beskrivning

Detta dokument skall beskriva hur man kan bygga om infästning B27B till B27A



B27A (S2)

B27B

Ett fäste från Götene CE klarar av BÅDA TYPER av infästningar utan problem. Andra typer av fäste är detta ingen garanti för att detta fungerar.

B27A är det vanligaste fästet. Vid konvertering på en skopa med B27B till en skopa med B27A (S2) skall följande göras:

1. Beställ 2 st. klackar + shims.
2. Demontera de bakre snedställda shimsen.
3. Montera dessa på taket med måtten enligt nedan: (Goda kunskaper i svetsning erfordras).
4. KLART!

